

Technische Dokumentation

HERSTELLER FINNSA GMBH PRODUKTE 0471

ÜBERARBEITET AM 28.11.2024

KLANGSCHALE „LOTUS“

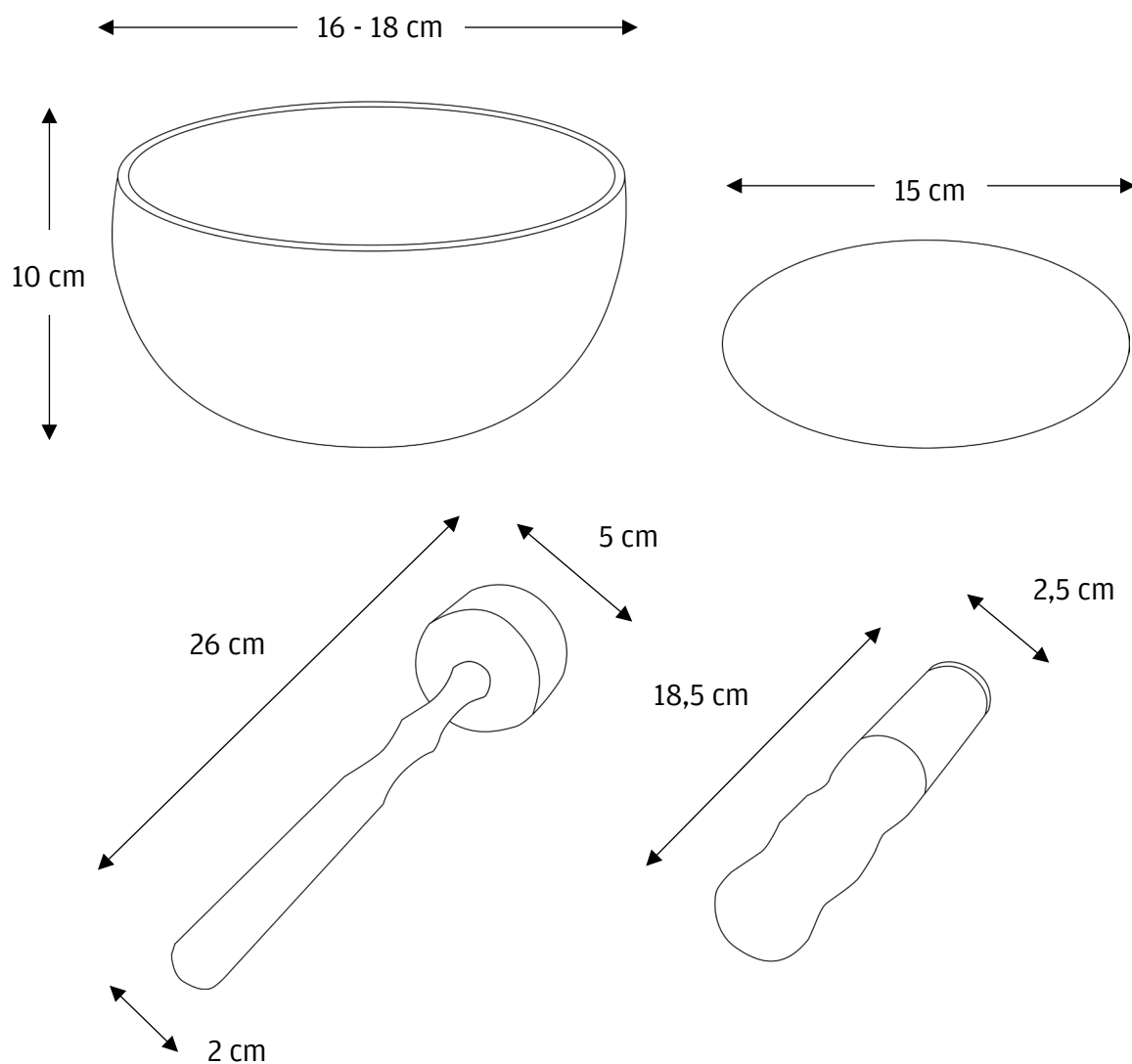
Material

Klangschale: Legierung von bis zu 7 Metallen, wie z. B. Eisen, Kupfer, Zinn, Zink, Silber und Gold

Untersetzer: Filz

Klöppel: Holz/Filz, Holz/Leder

Skizze



Details

Klangschale

HÖHE	Ca. 10 cm
DURCHMESSER	Ca. 16 - 18 cm
GEWICHT	Ca. 700 - 750 g

Untersetzer

DURCHMESSER	Ca. 15 cm
HÖHE	Ca. 0,5 cm

Klöppel Holz/Filz

DURCHMESSER GRIFF	Ca. 2 cm
DURCHMESSER KOPF	Ca. 5 cm
LÄNGE	Ca. 26 cm

Klöppel Holz/Leder

DURCHMESSER	Ca. 2,5 cm
LÄNGE	Ca. 18,5 cm

Gesamt

GEWICHT	Ca. 820 g
---------	-----------

Anmerkungen

Es handelt sich um ein handgefertigtes Produkt. Farbe und Maße können leicht variieren.