

# Technische Dokumentation

HERSTELLER FINNSA GMBH

PRODUKTE 0470

ÜBERARBEITET AM 28.11.2024

3ER KLANGSCHALEN SET „MASSAGE“

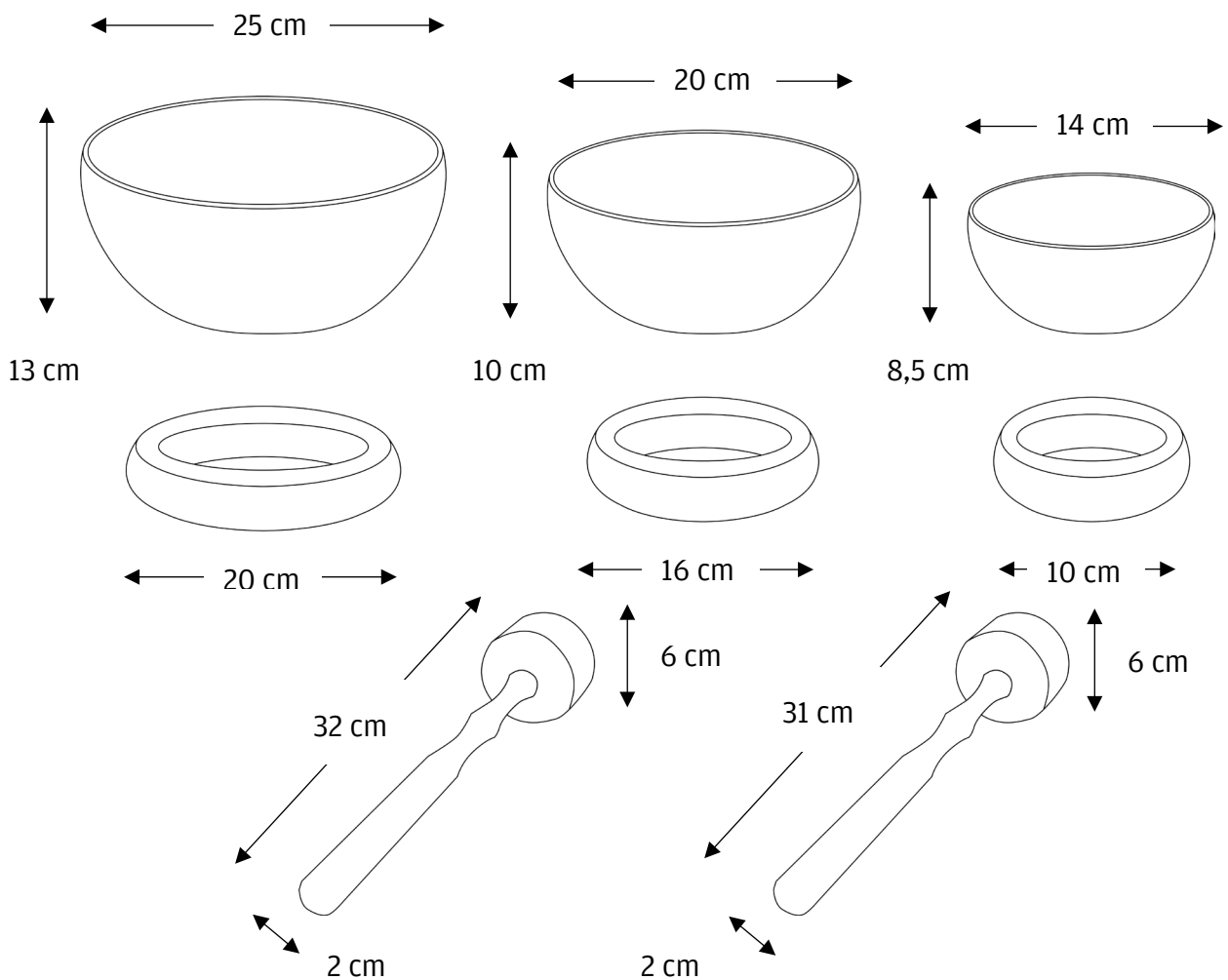
## Material

Klangschale: Legierung von bis zu 7 Metallen, wie z. B. Eisen, Kupfer, Zinn, Zink, Silber und Gold

Untersetzer: Außen 100% Polyester, Füllung 100% Naturfaser (Jute)

Klöppel: Holz/Filz

## Skizze



## Details

### Klangschale 1

<b>HÖHE</b>	Ca. 13 cm
<b>DURCHMESSER</b>	Ca. 25 cm
<b>GEWICHT</b>	Ca. 1500 - 1800 g

### Untersetzer 1

<b>DURCHMESSER AUSSEN</b>	Ca. 20 cm
<b>DURCHMESSER INNEN</b>	Ca. 14 cm

### Klangschale 2

<b>HÖHE</b>	Ca. 10 cm
<b>DURCHMESSER</b>	Ca. 20 cm
<b>GEWICHT</b>	Ca. 1000 - 1100 g

### Untersetzer 2

<b>DURCHMESSER AUSSEN</b>	Ca. 16 cm
<b>DURCHMESSER INNEN</b>	Ca. 10 cm

### Klangschale 3

<b>HÖHE</b>	Ca. 8,5 cm
<b>DURCHMESSER</b>	Ca. 14 cm
<b>GEWICHT</b>	Ca. 500 - 550 g

### Untersetzer 3

<b>DURCHMESSER AUSSEN</b>	Ca. 10 cm
<b>DURCHMESSER INNEN</b>	Ca. 6 cm

**Klöppel Holz/Filz 1**

<b>DURCHMESSER GRIFF</b>	Ca. 2 cm
<b>DURCHMESSER KOPF</b>	Ca. 6 cm
<b>LÄNGE</b>	Ca. 32 cm

**Klöppel Holz/Filz 2**

<b>DURCHMESSER GRIFF</b>	Ca. 2 cm
<b>DURCHMESSER KOPF</b>	Ca. 6 cm
<b>LÄNGE</b>	Ca. 31 cm

**Gesamt**

<b>GEWICHT</b>	Ca. 3500 g
----------------	------------

**Anmerkungen**

Es handelt sich um ein handgefertigtes Produkt. Farbe und Maße können leicht variieren.